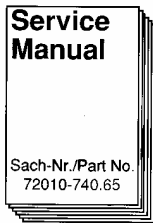


GRUNDIG SERVICE MANUAL

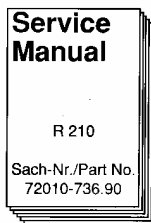
HIFI 

© Btx ★ 32700 #



Zusätzlich erforderliche Unterlagen für den Komplettservice:

Additionally required Service Manuals for the Complete Service:



R 310

Das Gerät R 310 entspricht dem Gerät R 210, jedoch zusätzlich mit RDS.

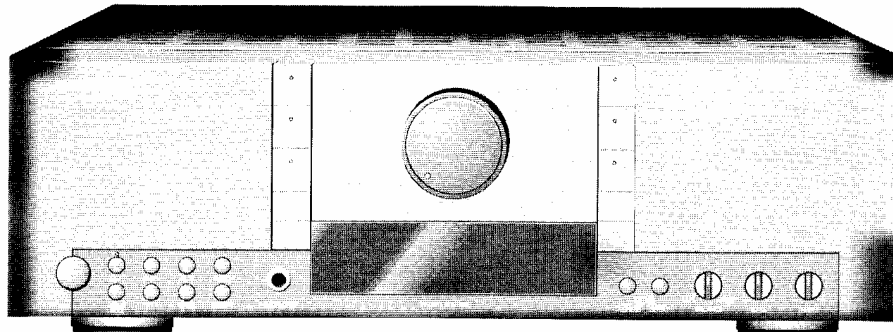
Mit diesem Service Manual erhalten Sie die Ersatzteilliste, sowie einen Ausschnitt aus dem Schaltbild des Tuners mit RDS (Seite 3-5 im Service Manual R 210).

Ansonsten verwenden Sie bitte das Service Manual R 210, Sach-Nr. 72010-736.90.

The R 310 is identical with the R 210, except of additional RDS.

This Service Manual contains the spare parts list, als well as a part of the circuit diagram of the tuner with RDS (page 3-5 in the Service Manual R 210).

Otherwise, please refer to the Service Manual R 210, part no. 72010-736.90.



R 310 (9.55340-8151 / G.LE 1851)

GRUNDIG-FRANCE
SERVICE DOCUMENTATION TECHNIQUE
ARCHIVES

GRUNDIGErsatzteilliste
Spare Parts ListHIFI 

D Btx * 32700 #

9 / 94

R 310

SACH-NR. / PART NO.: 9.55340-8151
BESTELL-NR. / ORDER NO.: G.LE 1851 GRAU / GREY

POS. NR. POS. NO.	ABB. NR. FIG. NO.	SACHNUMMER PART NUMBER	ANZ. QUA.	BEZEICHNUNG D	DESCRIPTION GB
0001.000	1	55319-200.00		FRONTBLENDE	FRONT MASK
0002.000		54527-348.01		FILTERFOLIE	FILTER FOIL
0003.000	1	52308-210.00		NETZTASTE	POWER KEY
0004.000		54706-251.00		LED-LINSE	LED LENS
0004.100		52308-250.00		LED-LINSE	LED LENS
0007.000		52308-206.00		STOESSEL	POWER ACTUATOR
0008.000	1	52308-220.00		DREHKNOPF	ROTARY KNOB
0009.000		52308-260.00		DREHKNOPF-LINSE	ROTARY KNOB, LENS
0010.000	1	55306-213.00	2	TASTE LAUTSTAERKE	KEY VOLUME
0012.000	1	55306-221.00	3	KNOPF / BALANCE / BASS / TREBLE	KNOB
0014.000	1	55301-214.00	8	TASTE	KEY
0020.000	1	55319-211.00		TASTENLEISTE LINKS	KEYBOARD STRIP LEFT
0021.000	1	55319-212.00		TASTENLEISTE RECHTS	KEYBOARD STRIP RIGHT
0022.000	1	52308-254.00		LED-LINSE	LED LENS
0024.000		59401-030.00	2	SCHALTER	SWITCH ALPS
0025.000		8134-023-002		THERMOSCH.100 GRAD AUDIOPL.	THERMAL SWITCH 100 DEGR.
0029.000	△	55309-800.00		TRAFO KPL	TRANSFORMER ASSY.
0030.000	△	55309-505.01		TRAFO KPL	TRANSFORMER CPL.
0032.000	△	09623-399.01		THERMOSCHALTER	THERMAL SWITCH
0033.000	△	8290-991-275		NETZKABEL KPL	MAINS CABLE
0034.000	△	09621-113.02	4	SICHERUNGSHALTER	FUSE HOLDER
0037.000	△	09626-904.00		AC-BUCHSE	AC SOCKET
0040.000		09623-449.00		CINCHBUCHSE 4-FACH	CINCH SOCKET 4 FOLD
0041.000		09623-449.01		CINCHBUCHSE 4-FACH	CINCH SOCKET 4 FOLD
0043.000		09623-448.00		CINCHBUCHSE 2-FACH	CINCH SOCKET 2 FOLD
0044.000	1	09621-147.00		STEREO-KOPFHOERERBUCHSE	PHONE SOCKET
0045.000		39612-060.04		LS-KOPFKONTAKTKLEMME	LS-HEAD CONTACT CLAMP
0046.000		55099-125.00		MASSEKLEMME	EARTHING CLAMP
0050.000		59802-608.01		IR-FERNBEDIENUNG	IR REMOTE CONTROL
0057.000		59420-348.00		FRONTEND MODEL FE 415-G11	FRONT END MODEL FE 415-G1
0060.000	1	59752-068.02	4	FUSS	FOOT
0061.000		59752-069.00	4	ANTI-RUTSCH FILZ	ANTI SLIP FELT
0065.000		09623-438.00		ANTENNENBUCHSE	ANTENNA TERMINAL
0066.000		55301-510.00		ANTENNENHALTER	ANTENNA HOLDER
0067.000		59600-071.00		AM-SCHLEIFANTENNE	AM-LOOP-ANTENNA
		55340-941.01		BEDIENUNGSANLEITUNG	INSTRUCTION MANUAL
		72010-740.65		SERVICE MANUAL	SERVICE MANUAL

POS. NR. POS. NO.	SACHNUMMER PART NUMBER	BEZEICHNUNG DESCRIPTION	(D) (GB)
C 1	8660-197-042	SI-KERKO.A 3300PF 20%	
C 2	8660-197-042	SI-KERKO.A 3300PF 20%	
C 3	8699-999-345	TR.13 4,5/20PF VCT 56	
C 4	8699-999-356	TR.15 7,5/50PF VCT 56	
C 545	8410-001-568	ELKO 6800UF 50V	
C 546	8410-001-568	ELKO 6800UF 50V	
C 607	8442-016-147	ELKO AX-GA 1000UF 25V	
D 6	8309-215-043	DIODE 1 N 4151 PHI/TFK/	
D 7	8309-215-043	DIODE 1 N 4151 PHI/TFK/	
D 9	8309-217-321	DIODE SVC 321 SP-A/B/C/D	
D 14	8309-215-043	DIODE 1 N 4151 PHI/TFK/	
D 15	8309-215-043	DIODE 1 N 4151 PHI/TFK/	
D 16	8309-215-043	DIODE 1 N 4151 PHI/TFK/	
D 17	8309-215-043	DIODE 1 N 4151 PHI/TFK/	
D 19	8309-215-043	DIODE 1 N 4151 PHI/TFK/	
D 23	8309-217-321	DIODE SVC 321 SP-A/B/C/D	
D 24	8309-215-043	DIODE 1 N 4151 PHI/TFK/	
D 25	8309-215-043	DIODE 1 N 4151 PHI/TFK/	
D 27	8309-215-043	DIODE 1 N 4151 PHI/TFK/	
D 28	8309-215-043	DIODE 1 N 4151 PHI/TFK/	
D 29	8309-215-043	DIODE 1 N 4151 PHI/TFK/	
D 43	8309-215-043	DIODE 1 N 4151 PHI/TFK/	
D 308	8309-215-104	DIODE 1 N 4002 -GA	
D 309	8309-215-104	DIODE 1 N 4002 -GA	
D 310	8309-720-034	Z DIODE 3,3 B 0,5W	
D 311	8309-215-043	DIODE 1 N 4151 PHI/TFK/	
D 312	8309-215-043	DIODE 1 N 4151 PHI/TFK/	
D 324	8309-215-148	DIODE 1 N 4148 WW.	
D 325	8309-215-148	DIODE 1 N 4148 WW.	
D 398	8309-215-148	DIODE 1 N 4148 WW.	
D 399	8309-215-148	DIODE 1 N 4148 WW.	
D 408	8309-215-104	DIODE 1 N 4002 -GA	
D 409	8309-215-104	DIODE 1 N 4002 -GA	
D 410	8309-720-034	Z DIODE 3,3 B 0,5W	
D 411	8309-215-043	DIODE 1 N 4151 PHI/TFK/	
D 412	8309-215-043	DIODE 1 N 4151 PHI/TFK/	
D 424	8309-215-148	DIODE 1 N 4148 WW.	
D 425	8309-215-148	DIODE 1 N 4148 WW.	
D 498	8309-215-148	DIODE 1 N 4148 WW.	
D 499	8309-215-148	DIODE 1 N 4148 WW.	
D 513	8309-215-148	DIODE 1 N 4148 WW.	
D 514	8309-215-148	DIODE 1 N 4148 WW.	
D 531	8309-215-104	DIODE 1 N 4002 -GA	
D 532	8309-215-104	DIODE 1 N 4002 -GA	
D 533	8309-215-104	DIODE 1 N 4002 -GA	
D 534	8309-215-104	DIODE 1 N 4002 -GA	
D 535	8309-215-104	DIODE 1 N 4002 -GA	
D 536	8309-215-104	DIODE 1 N 4002 -GA	
D 541	8309-215-401	DIODE 1 N 5401 G GI/FAG	
D 542	8309-215-401	DIODE 1 N 5401 G GI/FAG	
D 543	8309-215-401	DIODE 1 N 5401 G GI/FAG	
D 544	8309-215-401	DIODE 1 N 5401 G GI/FAG	
D 551	8309-215-148	DIODE 1 N 4148 WW.	
D 552	8309-215-148	DIODE 1 N 4148 WW.	
D 553	8309-215-148	DIODE 1 N 4148 WW.	
D 554	8309-215-148	DIODE 1 N 4148 WW.	
D 561	8309-215-148	DIODE 1 N 4148 WW.	
D 601	8309-215-104	DIODE 1 N 4002 -GA	
D 602	8309-215-104	DIODE 1 N 4002 -GA	
D 603	8309-720-116	Z DIODE 15 C 0,5W	
D 604	8309-720-119	Z DIODE 18 C 0,5W	
D 605	8309-215-104	DIODE 1 N 4002 -GA	
D 606	8309-215-104	DIODE 1 N 4002 -GA	
D 607	8309-215-104	DIODE 1 N 4002 -GA	
D 608	8309-720-052	Z DIODE 5,1 C 0,5W	
D 609	8309-215-148	DIODE 1 N 4148 WW.	
D 610	8309-944-410	LE DIODE TLHY 4405 TFK	
D 611	8309-944-410	LE DIODE TLHY 4405 TFK	

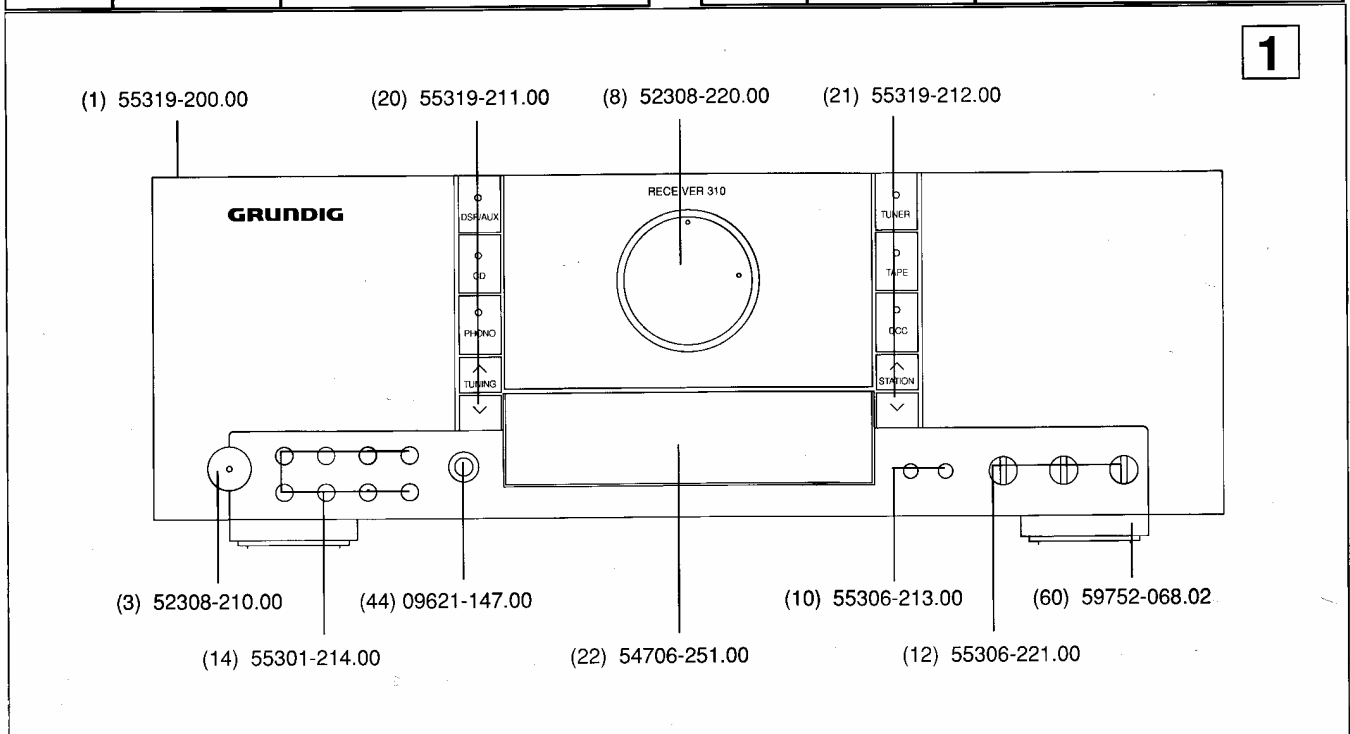
ÄNDERUNGEN VORBEHALTEN

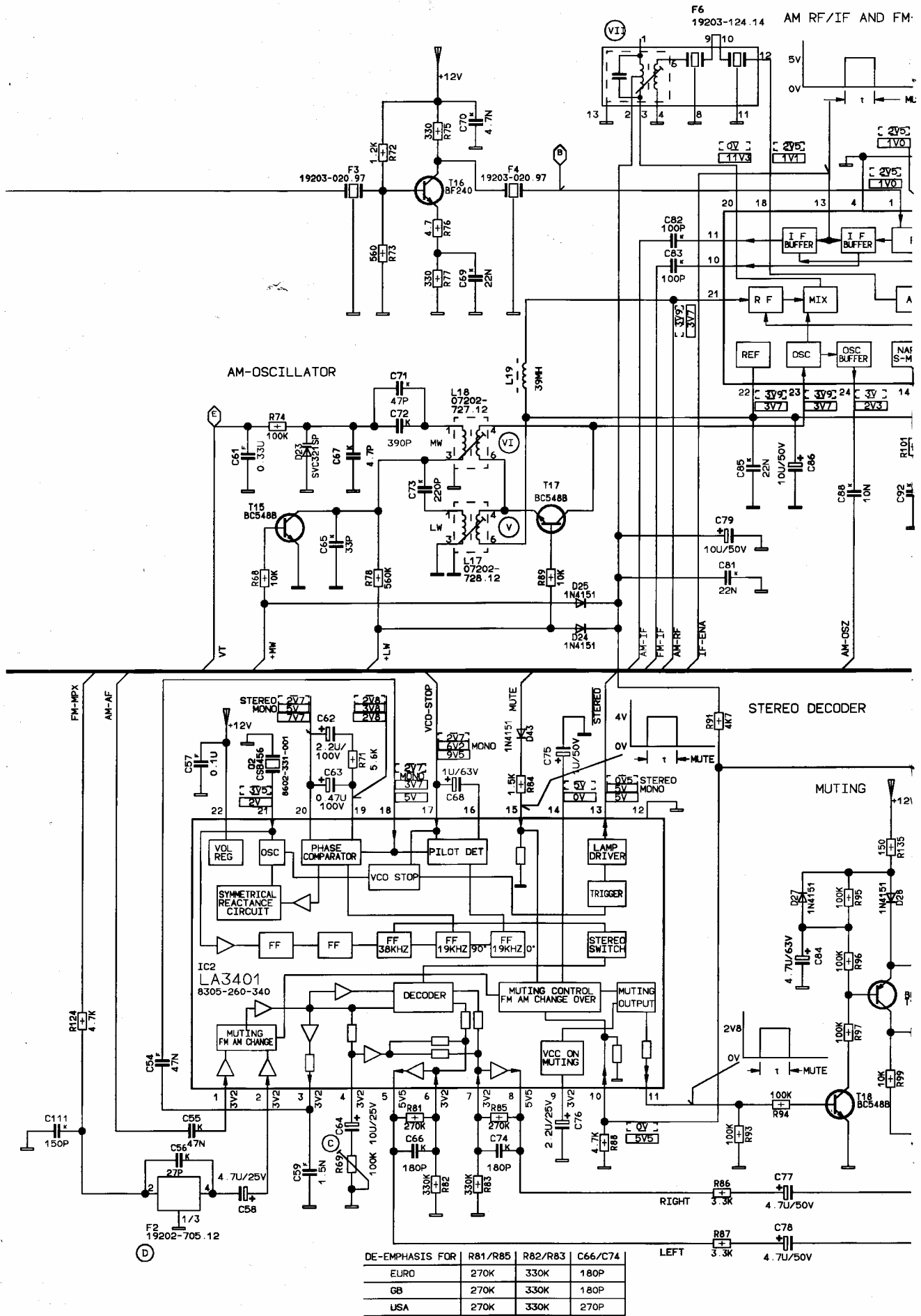
POS. NR. POS. NO.	SACHNUMMER PART NUMBER	BEZEICHNUNG DESCRIPTION	(D) (GB)
D 612	8309-944-410	LE DIODE TLHY 4405 TFK	
D 613	8309-944-410	LE DIODE TLHY 4405 TFK	
D 614	8309-944-410	LE DIODE TLHY 4405 TFK	
D 615	8309-944-410	LE DIODE TLHY 4405 TFK	
D 616	8309-944-410	LE DIODE TLHY 4405 TFK	
D 617	8309-944-410	LE DIODE TLHY 4405 TFK	
D 618	8309-215-104	DIODE 1 N 4002 -GA	
D 650	8309-215-148	DIODE 1 N 4148 WW.	
D 660	8309-215-148	DIODE 1 N 4148 WW.	
D 670	8309-215-148	DIODE 1 N 4148 WW.	
DP 0	59740-006.00	FLUORESZENZANZEIGE	
F 2	19202-705.12	FILTER (NACHBARKANAL)	
F 3	19203-020.97	KERAMIK-FILTER 70	
F 4	19203-020.97	KERAMIK-FILTER 70	
F 6	19203-124.14	AM-ZF SFL 450 J3	
F 7	07202-729.10	FM-DEM.I	
F 9	19202-704.12	FILTER (PILOT) LPF-V20	
F 11	19202-704.12	FILTER (PILOT) LPF-V20	
IC 1	8305-204-834	IC LM 833 N ELLI NSC / AUDIOPL.	
IC 01	8305-262-218	IC LC 7218 MOS / TUNERPL.	
IC 2	8305-262-821	IC LC 7821 / AUDIOPL.	
IC 02	8305-260-340	IC LA 3401 MOS / TUNERPL.	
IC 3	8305-260-166	IC LA 1266 SANYO	
IC 4	8305-303-579	IC SAA 6579 T PHI	
IC 5	8305-204-341	IC LM 340 AT-12 NSC	
IC 501	8305-205-705	IC MC 78 M 05 CT MOT	
IC 502	8305-112-018	IC MC 78 L 18 ACP	
IC 503	8305-113-018	IC MC 79 L 18 ACP	
IC 601	8305-208-399	IC M 38172-M4-092 FP MIT	
IC 602	8305-602-405	IC X 24 C 04 XICOR	
KR610	8602-331-086	CER.RES.86/13 CST 4.0 MGW	
L 1	19202-702.12	MW-VORKR.	
L 2	19202-703.12	LW-VORKR.	
L 16	8140-510-213	DR AX 0207-GA 0,33UH	
L 17	07202-728.12	SPULE (LW OSZ.)	
L 18	07202-727.12	SPULE (MW-OSZ.)	
L 19	8140-526-862	DROSSEL 39 MH 5%	
L 21	8140-525-947	DR AX 0309-GA 22UH	
L 335	09238-197.01	HF-DROSSEL	
L 435	09238-197.01	HF-DROSSEL	
L 616	8140-525-947	DR AX 0309-GA 22UH	
LE 0	8309-944-410	LE DIODE TLHY 4405 TFK	
Q 1	8382-312-072	QUARZ 7,2 MHZ	
Q 2	8602-331-001	CER.RES.10 CSB 456 F11	
Q 3	8382-170-433	QUARZ 4,332 MHZ	
R 69	8790-050-064	ESTR.SK10-A 100 KOHM LIN	
R 119	8790-050-064	ESTR.SK10-A 100 KOHM LIN	
R 123	8790-050-064	ESTR.SK10-A 100 KOHM LIN	
R 300	59713-028.00	POTENTIOM. LAUTST./AUDIO	
R 310	8790-009-036	ESTR.S 10 100 OHM	
R 317	8701-118-049	KSW SI B 100 OHM 5% -GA	
R 318	8701-118-049	KSW SI B 100 OHM 5% -GA	
R 323	8766-701-063	KSW SI A 390 OHM 5% -GA	
R 326	8766-701-063	KSW SI A 390 OHM 5% -GA	
R 330	59713-018.00	POTENTIOM. LAUTST./LAUTSTPL.	

ALTERATIONS RESERVED

POS. NR. POS. NO.	SACHNUMMER PART NUMBER	BEZEICHUNG DESCRIPTION	(D) (GB)
R 400	59713-016.00	POTENTIOMETER / HOEHEN	
R 410	8790-009-036	ESTR.S 10 100 OHM	
R 417 ▲	8701-118-049	KSW SI B 100 OHM 5% -GA	
R 418 ▲	8701-118-049	KSW SI B 100 OHM 5% -GA	
R 423 ▲	8766-701-063	KSW SI A 390 OHM 5% -GA	
R 426 ▲	8766-701-063	KSW SI A 390 OHM 5% -GA	
R 541 ▲	8766-701-063	KSW SI A 390 OHM 5% -GA	
R 542 ▲	8766-701-063	KSW SI A 390 OHM 5% -GA	
R 560 ▲	8701-118-001	KSW SI B 1 OHM 5% -GA	
R 600	8770-490-113	R-NETZ 8X47 KOHM	
R 4001	59713-016.00	POTENTIOMETER /BAESSE	
RL 1 ▲	8312-003-230	RELAIS G2R-117P-V-US-SV	
RL 2 ▲	8312-001-302	RELAIS V23037-A0002-A102	
S 1 ▲	59401-027.00	NETZSCHALTER	
SI 2 ▲	8315-616-003	FS.800 MA/T L 250V	
SI 3 ▲	8315-618-002	FS.1,25 A/T L 250V	
SI 601 ▲	8315-610-026	LOET-SI.-GR 200 MA/T	
T 1	8303-205-548	TRANS.BC 548 B	
T 2	8303-273-338	TRANS.BC 338-25	
T 3	8303-273-338	TRANS.BC 338-25	
T 6	8303-205-558	TRANS.BC 558 B	
T 7	8302-638-030	TRANS.2 SK 30 A-TM-Y1	
T 8	8303-205-558	TRANS.BC 558 B	
T 12	8303-207-548	TRANS.BC 548 C	
T 13	8303-205-558	TRANS.BC 558 B	
T 15	8303-205-548	TRANS.BC 548 B	
T 16	8303-406-240	TRANS.BF 240	
T 17	8303-205-548	TRANS.BC 548 B	
T 18	8303-205-548	TRANS.BC 548 B	
T 19	8303-205-558	TRANS.BC 558 B	
T 21	8303-205-548	TRANS.BC 548 B	
T 22	8303-205-548	TRANS.BC 548 B	

POS. NR. POS. NO.	SACHNUMMER PART NUMBER	BEZEICHUNG DESCRIPTION	(D) (GB)
T 23	8303-205-548	TRANS.BC 548 B	
T 25	8303-205-548	TRANS.BC 548 B	
T 161	8303-267-550	TRANS.BC 550 C	
T 261	8303-267-550	TRANS.BC 550 C	
T 301	8303-259-560	TRANS.BC 560 C	
T 302	8303-241-546	TRANS.BC 546 B	
T 303	8303-241-546	TRANS.BC 546 B	
T 304	8303-259-560	TRANS.BC 560 C	
T 305	8303-241-546	TRANS.BC 546 B	
T 306	8303-293-880	TRANS.BC 880	
T 307	8303-241-546	TRANS.BC 546 B	
T 308	8303-273-338	TRANS.BC 338-25	
T 309	8303-273-328	TRANS.BC 328-25	PHI/ITT
T 311	8302-214-065	TRANS.BDT 65 C	
T 312	8302-214-064	TRANS.BDT 64 C	
T 361	8303-267-550	TRANS.BC 550 C	
T 401	8303-259-560	TRANS.BC 560 C	
T 402	8303-241-546	TRANS.BC 546 B	
T 403	8303-241-546	TRANS.BC 546 B	
T 404	8303-259-560	TRANS.BC 560 C	
T 405	8303-241-546	TRANS.BC 546 B	
T 406	8303-293-880	TRANS.BC 880	
T 407	8303-241-546	TRANS.BC 546 B	
T 408	8303-273-338	TRANS.BC 338-25	
T 409	8303-273-328	TRANS.BC 328-25	PHI/ITT
T 411	8302-214-065	TRANS.BDT 65 C	
T 412	8302-214-064	TRANS.BDT 64 C	
T 461	8303-267-550	TRANS.BC 550 C	
T 511	8303-241-546	TRANS.BC 546 B	
T 512	8303-241-546	TRANS.BC 546 B	
T 513	8303-293-517	TRANS.BC 517	TID/SIE
T 551	8303-273-328	TRANS.BC 328-25	PHI/ITT
T 552	8303-273-328	TRANS.BC 328-25	PHI/ITT
T 553	8303-273-338	TRANS.BC 338-25	
T 554	8303-273-338	TRANS.BC 338-25	
T 561	8303-273-338	TRANS.BC 338-25	
T 562	8303-241-546	TRANS.BC 546 B	
T 571	8303-241-546	TRANS.BC 546 B	
T 572	8303-205-558	TRANS.BC 558 B	
T 600	8303-205-558	TRANS.BC 558 B	
T 601	8303-287-640	TRANS.BC 640	





DE-EMPHASIS FOR	R81/R85	R82/R83	C66/C74
EURO	270K	330K	180P
GB	270K	330K	180P
USA	270K	330K	270P

